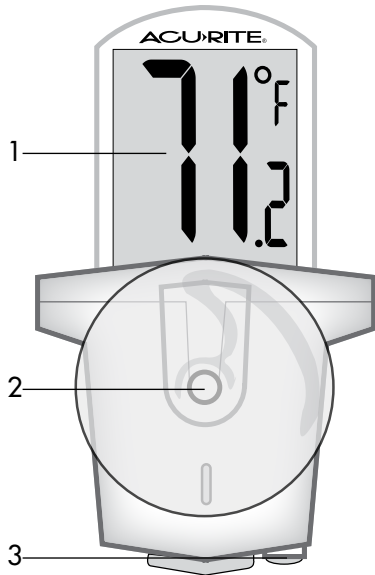


Window Thermometer model 00799

Congratulations on your new AcuRite product. To ensure the best possible product performance, please read this manual in its entirety and retain it for future reference.

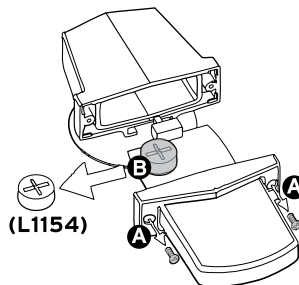
Features & Benefits

- 1. Current Temperature**
Displayed in degrees Fahrenheit.
- 2. Suction Cup Mount**
Easily mounted on a window.
- 3. ON/OFF Switch**
With weather-resistant seal.



Replace Battery

- Remove the 2 small screws near the display on top of the unit with a small phillips screwdriver.
- Access the battery compartment by gently separating the upper and lower halves of the unit.
- Pull the clear strip outward to remove the old battery.
- Replace battery with a new button cell type L1154.
- Firmly push together the two halves of the unit.
- Replace the 2 screws.



Specifications

TEMPERATURE RANGE	-4°F to 158°F
POWER	Button cell L1154

PLEASE DISPOSE OF OLD OR DEFECTIVE BATTERIES IN AN ENVIRONMENTALLY SAFE WAY AND IN ACCORDANCE WITH YOUR LOCAL LAWS AND REGULATIONS. BATTERY SAFETY: Follow the polarity (+/-) diagram in the battery compartment. Promptly remove dead batteries from the device. Dispose of used batteries properly. Only batteries of the same or equivalent type as recommended are to be used. DO NOT incinerate used batteries. DO NOT dispose of batteries in fire, as batteries may explode or leak. DO NOT mix old and new batteries or types of batteries (alkaline/standard). DO NOT use rechargeable batteries. DO NOT recharge non-rechargeable batteries. DO NOT short-circuit the supply terminals. Battery contains mercury. Do not put in trash. Recycle or manage as hazardous waste.



SAVE THIS MANUAL FOR FUTURE REFERENCE.

Unpacking Instructions

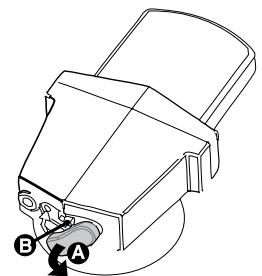
Remove the protective film that is applied to the screen prior to using this product. Peel off to remove.

Package Contents

1. Thermometer
2. Battery (pre-installed)
3. Instruction Manual

Activate Thermometer

- Lift rubber seal on bottom of unit to expose ON/OFF switch.
- Slide ON/OFF switch to the "ON" position.
- Push rubber seal firmly into its original position to seal the unit.



Placement for Maximum Accuracy

AcuRite products are sensitive to surrounding environmental conditions. Placement in a proper location is critical to the accuracy of this product. To ensure accurate temperature measurement, place out of direct sunlight and away from heat sources.

Window Mount

Clean the area where the suction cup will be adhered to with a household window cleaner. Be sure window is free of oil, grease, dust or other matter. Moisten the suction cup. To mount, push firmly on the thermometer, pressing it against the window to form a strong suction. For best suction, select surface that is hard, smooth and non-porous. Do not use suction cups on wood or plaster.

Questions? Contact Customer Support at (877) 221-1252 or visit www.AcuRite.com.

IMPORTANT

PRODUCT MUST BE REGISTERED TO RECEIVE WARRANTY SERVICE

PRODUCT REGISTRATION

Register online to receive 1 year warranty protection
www.AcuRite.com

REGISTER NOW

SUPPORT

- Support Forum
- Archived Products
- Register a Product

Limited One Year Warranty

At AcuRite, we proudly uphold our commitment to quality technology. Chaney Instrument Co. warrants that all products it manufactures to be of good material and workmanship, and to be free of defects when properly installed and operated for a period of one year from the date of purchase.

We recommend that you visit us at www.AcuRite.com for the fastest way to register your product. However, product registration does not eliminate the need to retain your original proof of purchase in order to obtain warranty benefits.

Chaney Instrument Co. warrants that all products it manufactures to be of good material and workmanship, and to be free of defects when properly installed and operated for a period of one year from the date of purchase. Remedy for breach of this warranty is limited to repair or replacement of the defective item(s). Any product which, under normal use and service, is proven to breach the warranty contained herein within ONE YEAR from date of sale will, upon examination by Chaney, and at its sole option, be repaired or replaced by Chaney. Transportation costs and charges for returned goods shall be paid for by the purchaser. Chaney hereby disclaims all responsibility for such transportation costs and charges. This warranty will not be breached, and Chaney will give no credit for products it manufactures which have received normal wear and tear, been damaged (including by acts of nature), tampered, abused, improperly installed, damaged in shipping, or repaired or altered by others than authorized representatives of Chaney.

The above-described warranty is expressly in lieu of all other warranties, express or implied, and all other warranties are hereby expressly disclaimed, including without limitation the implied warranty of merchantability and the implied warranty of fitness for a particular purpose. Chaney expressly disclaims all liability for special, consequential or incidental damages, whether arising in tort or by contract from any breach of this warranty. Some states do not allow the exclusion or limitation of incidental or consequential damages, so the above limitation or exclusion may not apply to you. Chaney further disclaims all liability from personal injury relating to its products to the extent permitted by law. By acceptance of any of Chaney's products, the purchaser assumes all liability for the consequences arising from their use or misuse. No person, firm or corporation is authorized to assume for Chaney any other liability in connection with the sale of its products. Furthermore, no person, firm or corporation is authorized to modify or waive the terms of this paragraph, and the preceding paragraph, unless done in writing and signed by a duly authorized agent of Chaney. This warranty gives you specific legal rights, and you may also have other rights which vary from state to state.

For in-warranty claims:
Chaney Instrument Co. | 965 Wells St. | Lake Geneva, WI 53147

Printed in China
00799 INST 083112

Termómetro de Ventana modelo 00799

Felicitaciones por su nuevo producto AcuRite. Para asegurar el mejor desempeño posible del producto, favor de leer todo este manual y conservarlo para referencia futura.

Características y Beneficios

1. Temperatura Actual

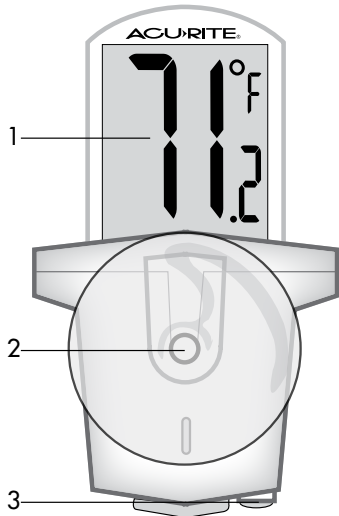
Se muestra en grados Fahrenheit.

2. Soporte de Ventosa

Facilita la instalación en una ventana.

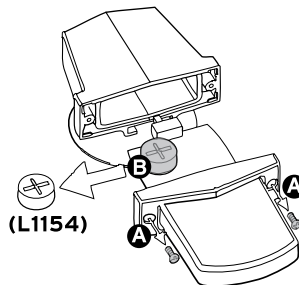
3. Interruptor de Encendido/Apagado

Con cierre resistente a las condiciones climáticas.



Reemplazo de la pila

- Con un destornillador de estrella pequeño, retire los 2 tornillos pequeños que están ubicados cerca de la pantalla en la parte superior de la unidad.
- Para acceder al compartimiento de la pila, separe con cuidado las mitades superior e inferior de la unidad.
- Tire hacia afuera la cinta transparente para retirar la pila usada.
- Reemplace la pila con una pila de botón nueva tipo L1154.
- Junte con firmeza las dos mitades de la unidad.
- Atornille los 2 tornillos.



Especificaciones

RANGO DE TEMPERATURA	De $\pm 4^{\circ}\text{F}$ to 158°F (de -20°C a 70°C)
REQUISITOS DE LA PILA	Pila de botón L1154

¿Tiene preguntas? Comuníquese con Servicio al Cliente llamando al (877) 221-1252 o visite www.AcuRite.com.

FAVOR DE DESECHAR LAS PILAS USADAS O DEFECTUOSAS DE UNA MANERA AMBIENTALMENTE SEGURA Y DE ACUERDO CON SUS LEYES Y NORMAS LOCALES. PRECAUCIONES CON RESPECTO A LA

PILA. Siga el diagrama de polaridad (+/-) que se indica en el compartimiento de la pila. Retire oportunamente las pilas descargadas del dispositivo. Deseche las pilas usadas de manera apropiada. Solo debe usarse el tipo de pila que se recomienda o uno equivalente. NO incinere las pilas usadas. NO deseche las pilas en el fuego, ya que éstas podrían explotar o gotear. NO combine pilas usadas con nuevas ni tipos diferentes de pilas (alcalinas/estándar). NO utilice pilas recargables. NO recargue pilas no recargables. Las terminales de suministro NO deben hacer cortocircuito. La pila contiene mercurio. No deseche pilas en la basura. Recicle o trate como desechos peligrosos/waste.



CONSERVE ESTE MANUAL PARA REFERENCIA FUTURA.

Cómo Desempacar

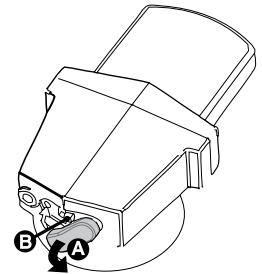
Antes de usar el producto, retire la película protectora que cubre la pantalla. Despegue para retirar.

Contenido del Paquete

1. Termómetro
2. Pila (preinstalada)
3. Manual de instrucciones

Activación del Termómetro

- Levante el cierre de goma (3) ubicado en la parte inferior de la unidad para acceder al interruptor de encendido/apagado.
- Deslice el interruptor de encendido/apagado a la posición de encendido "ON".
- Presione con firmeza el cierre de goma en su lugar original para sellar la unidad.



Ubicación para Máxima Precisión

Los productos AcuRite son sensibles a las condiciones ambientales que les rodean. Ubicarlos en el lugar adecuado es fundamental para procurar la precisión del producto. Para asegurar una medida de temperatura precisa, ubíquelo en lugares exteriores bajo la luz directa del sol y alejado de fuentes de calor.

Instalación en Ventanas

Limpie el área donde adherirá el soporte de ventosa usando un limpiador regular para ventanas. Asegúrese de que la ventana no tenga rastros de aceite, grasa, polvo u otra sustancia. Humedezca el soporte de ventosa. Para instalar, empuje con firmeza sobre el termómetro, presionándolo contra la ventana, para producir una succión fuerte. Para lograr la mejor succión, seleccione una superficie que sea sólida, lisa y no porosa. No use el soporte de ventosa sobre madera o yeso. non-porous. Do not use suction cups on wood or plaster.

IMPORTANTE ES NECESARIO REGISTRAR EL PRODUCTO PARA RECIBIR SERVICIO DE GARANTÍA.

REGISTRO DEL PRODUCTO
Registre en Internet para recibir la protección de una garantía por 1 año

SUPPORT
Support Forum
Advanced Products

www.AcuRite.com

REGISTRO DEL PRODUCTO

Garantía Limitada por un Año

En AcuRite mantenemos con orgullo nuestro compromiso de ofrecer tecnología de alta calidad. Chaney Instrument Co. garantiza la calidad de los materiales y la mano de obra de todos los productos que fabrica, y asegura que éstos no sufren de ningún defecto cuando se instalan de manera adecuada y se operan por un periodo de un año a partir de la fecha de compra.

Recomendamos que nos visite en www.AcuRite.com para registrar el producto de la forma más veloz posible. Sin embargo, el registrar el producto no elimina la necesidad de conservar su prueba de compra original para así obtener beneficios de garantía.

Chaney Instrument Co. garantiza la calidad de los materiales y la mano de obra de todos los productos que fabrica, y asegura que éstos no sufren de ningún defecto cuando se instalan de manera adecuada y se operan por un periodo de un año a partir de la fecha de compra. La compensación por violar esta garantía se limita a la reparación o reemplazo del/de los artículo/s defectuoso/s. Cualquier producto que, bajo uso y servicio normales, se compruebe que viola la garantía contenida en el presente dentro de un periodo de UN AÑO a partir de la fecha de venta, tras ser examinado por Chaney, y a su exclusiva discreción, será reparado o reemplazado por Chaney. El comprador deberá pagar los costos y cargos de transporte por artículos devueltos. Por el presente Chaney renuncia a toda responsabilidad con respecto al pago de dichos costos y cargos de transporte. Esta garantía no se considerará violada, y Chaney no otorgará crédito alguno, por productos que fabrique que hayan recibido uso y desgaste normales, que se hayan dañado (incluyendo casos fortuitos), o que hayan sido alterados, maltratados, instalados de manera inadecuada, dañados durante el envío o reparados o modificados por otros que no sean representantes autorizados de Chaney.

La garantía descrita anteriormente reemplaza expresamente cualquier otra garantía, ya sea expresa o implícita, y por el presente se renuncia expresamente a cualquier otra garantía, incluyendo, sin limitación, la garantía implícita de comerciabilidad y la garantía implícita de capacidad para un propósito determinado. Chaney renuncia expresamente a toda responsabilidad con respecto a daños especiales, consecuentes o incidentales, ya sea que surjan extracontractualmente o por contrato de cualquier violación de esta garantía. Algunos estados no permiten la exclusión o limitación de daños incidentales o consecuentes, por lo que puede que la anterior limitación o exclusión no sea aplicable en su caso. Chaney además renuncia a toda responsabilidad con respecto a lesiones personales relacionadas con sus productos hasta donde lo permita la ley. Al aceptar cualquier producto de Chaney, el comprador asume toda responsabilidad con respecto a las consecuencias que surjan a partir del uso o abuso del mismo. Ninguna persona, empresa o sociedad está autorizada a asumir por Chaney ninguna otra responsabilidad con relación a la venta de sus productos. Además, ninguna persona, empresa o sociedad está autorizada a modificar o condonar las condiciones de este párrafo, y el párrafo anterior, a menos que lo haga por escrito y contenga la firma de un agente debidamente autorizado de Chaney. Esta garantía le otorga derechos legales específicos y puede que usted también tenga otros derechos, los cuales varían de un estado a otro.